

## Mini Chauffe-eau instantané Dafi,

Maxi confort, performance et économie  
Une alternative écologique et économique

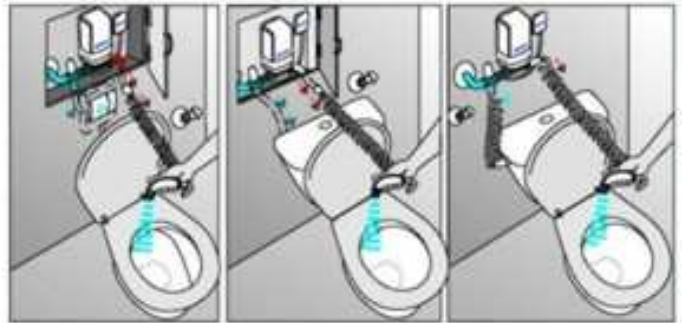
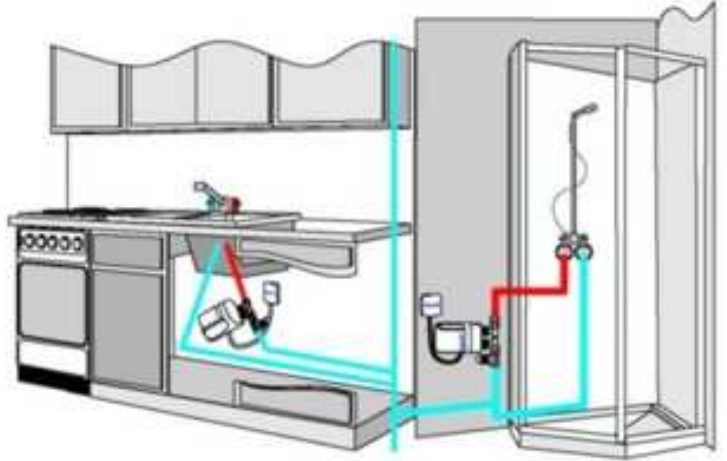
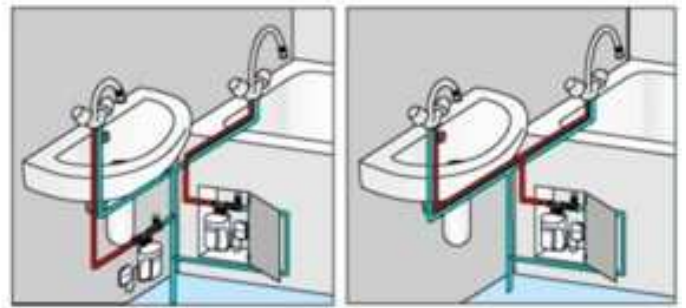
**Technologie Suisse , fabrication Européenne**

Les + d'un chauffe-eau instantané DAFI , par comparaison avec un chauffe-eau traditionnel

- **Pas de réservoir, Gain de place** : les chauffe-eau DAFI sont les plus compacts du marché
- De l'eau chaude instantanée et à volonté (jusqu'à 55°C)
- Pas d'attente de l'eau, grâce à la proximité de l'unité, l'eau chaude arrive immédiatement.
- **Une économie réelle de près de 70% sur la consommation d'électricité**, environ 3 fois moins qu'un ballon-cumulus classique . Toute l'énergie utilisée est convertie en eau chaude.. Vous ne chauffez plus les conduits et les murs.
- **Une économie réelle également sur la consommation d'eau** , jusqu'à 50/60 litres pour un couple  
Aucune perte d'énergie dans les conduites, l'eau n'est pas stockée inutilement et ne se refroidit pas
- **Système garanti anti-tartre breveté**
- **Sécurité renforcée**, aucun des inconvénients des systèmes classique
- **Hygiène assurée**, Aucun risque de légionellose, causée par le stockage et la stagnation de l'eau
- **Maintenance et entretien réduits**, installation bon marché et aisée
- **Garantie 24 mois** par échange standard

Disponibles en: (KW h) 3.7 / 5.5 / 7.3, et sur commande en 9 et 11

Une alimentation électrique et une arrivée d'eau froide suffisent pour installer un Dafi



**3,7 kW Monophasé** ( idéal lave mains , lavabo, gites, mobil-homes , bateaux ...)

- Connexion 15/21 classique ,
- Puissance : 3,7 kW - Voltage 230V 50Hz - Courant: 16 A - Fusible : 16 Amp (non fourni)
- Poids : 1,2 kg - Dimensions : 161mm x 86 x 91 - Garantie : 24 mois par échange standard

**5,5 kW Monophasé** ( Idéal pour Évier - , lavabo , ou douche très économique...)

- Connexion 15/21 classique,
- Puissance : 5,5 kW - Voltage " 230V 50Hz Courant Nominal : 25 A - Fusible : 25 Amp (non fourni)
- Poids : 1,2 kg - Taille : 161mm x 86 x 91 - Garantie : 24 mois par échange standard

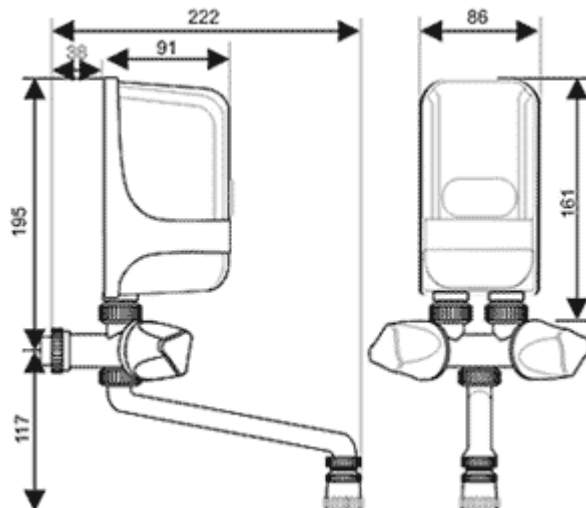
**7,3 kW Monophasé** ( Idéal Douche + Lavabo ...)

- Connexion 15/21 classique
- Puissance : 7,3 kW - Voltage 230V 50Hz - Courant Nominal : 32 A - Fusible : 32 Amp (non fourni) - Câble 6<sup>2</sup> (non fourni)
- Poids : 1,2 kg - Taille : 161mm x 86 x 91 - Garantie : 24 mois par échange standard

Fonctionne dans tous les sens



Dimensions ultra réduites



Discret et efficace



Certificats et récompenses

